



CẢM BIẾN LASER PHÁT HIỆN THEO KHOẢNG CÁCH

KL Sê-ri



CẢM BIẾN LASER TÍCH HỢP NGÕ RA ANALOG

Không ảnh hưởng bởi màu sắc và vật trong suốt

DÒNG CẢM BIẾN ĐA NĂNG



PHÁT HIỆN THAY ĐỔI TOÀN DIỆN

KL Series

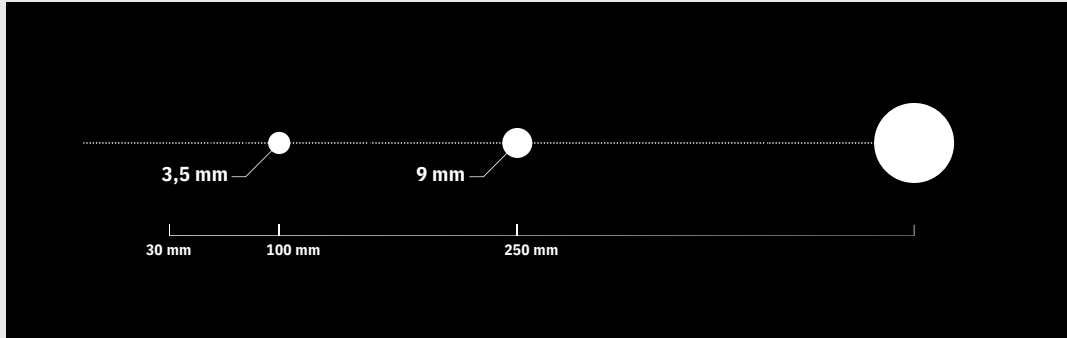
KL Series là sự kết hợp hoàn hảo giữa sự đơn giản và hiệu quả. Nhờ chức năng DATUM cải tiến, cho phép giám sát những thay đổi từ vùng quan sát cả về vị trí và cường độ sáng để cung cấp khả năng phát hiện đáng tin cậy và ổn định một cách dễ dàng.

PHẠM VI

Tối đa

435mm

PHÁT HIỆN DỰA VÀO VỊ TRÍ



Khoảng cách

Dòng KL Series cho phép phát hiện được các mục tiêu một cách đáng tin cậy, không bị ảnh hưởng bởi hình dạng, màu sắc hoặc lớp phủ bề mặt. Hiệu quả mà không sử dụng bộ phản xạ cổng kính.



- KL-500 MODEL
- KL-500..M MODEL
- KL-500..-RS485 MODEL

MỤC TIÊU TRONG SUỐT



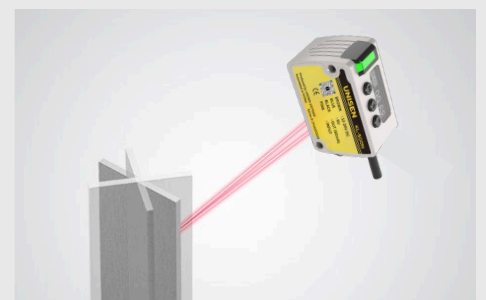
Chức năng kiểm soát năng lượng ánh sáng giúp điều chỉnh cường độ ánh sáng để đảm bảo phát hiện đúng mục tiêu màu tối và ở xa.

MỤC TIÊU MÀU TỐI



Ngay cả ở những góc rất xa, các mục tiêu kim loại sáng bóng vẫn được phát hiện một cách ổn định nhờ chế độ Hiệu chỉnh DATUM linh hoạt.

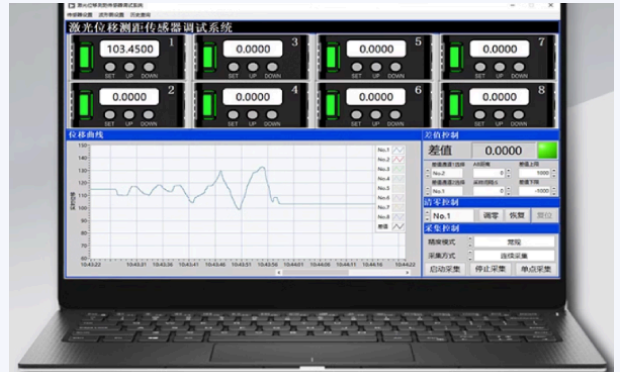
MỤC TIÊU KIM LOẠI



CÁC TÍNH NĂNG BỔ SUNG



THÂN NHÔM CHẮC CHẮN



TÍCH HỢP TRUYỀN THÔNG ANALOG VÀ RS-485

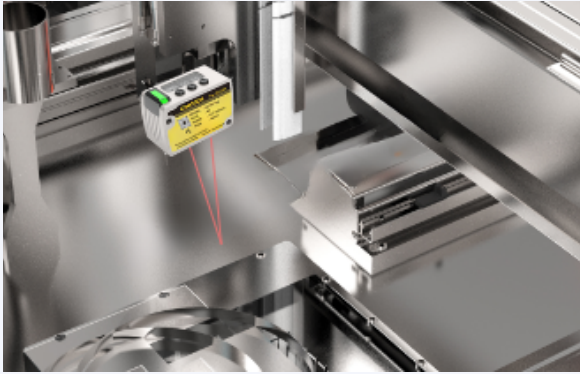


MÀN HÌNH KỸ THUẬT SỐ

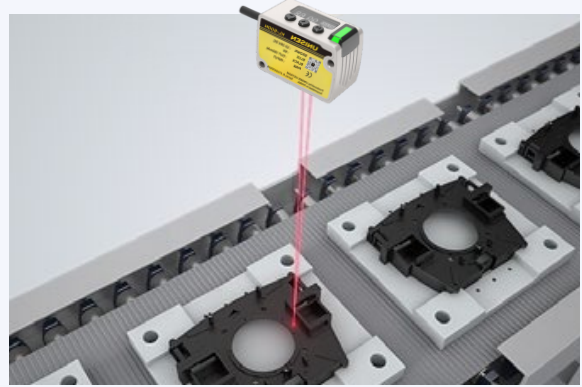


HOẠT ĐỘNG HIỆU QUẢ SAU KHI VỆ SINH

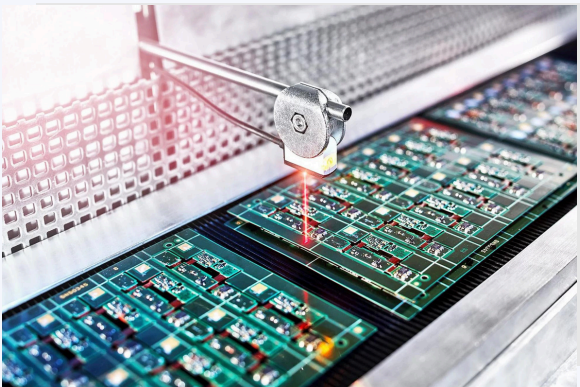
ỨNG DỤNG



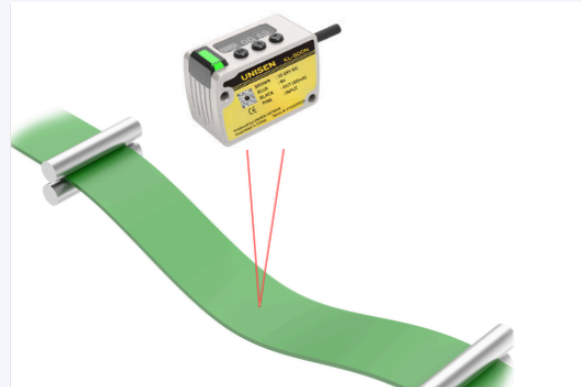
PHÁT HIỆN PHÔI KIM LOẠI



PHÁT HIỆN PHÔI MÀU ĐEN



KIỂM TRA ĐỘ DÀY CỦA PHÔI



KIỂM TRA SẢN PHẨM




PHÁT HIỆN CHIỀU CAO KHÁC NHAU

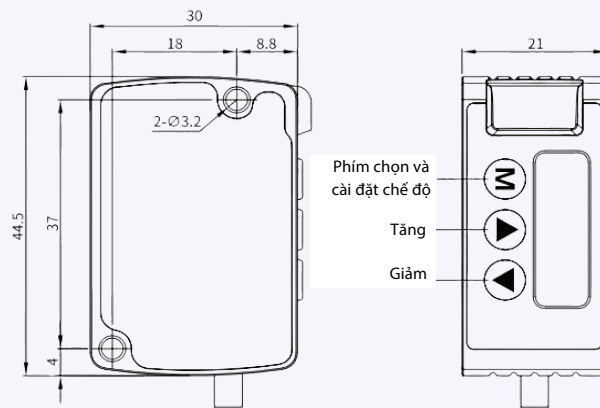


XÁC ĐỊNH VỊ TRÍ VẬT THỂ

Thông số kỹ thuật

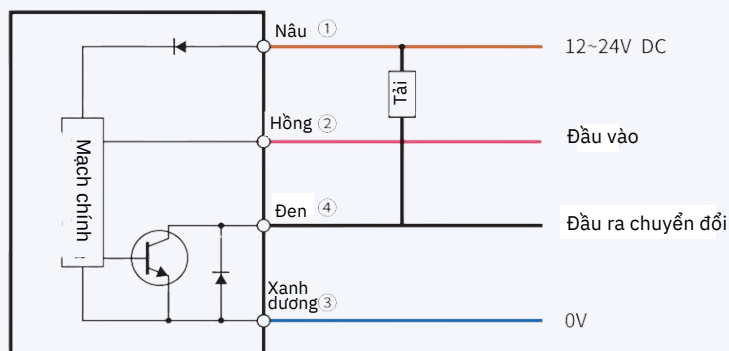
Hình ảnh sản phẩm			
Model	NPN/PNP	KL-500N	KL-500P
	NPN/PNP + Analog	KL-500NM	KL-500PM
	NPN/PNP + RS485	KL-500N-485	KL-500P-485
Loại phát hiện		Phản xạ khuếch tán	
Khoảng cách chuẩn		235mm	
Phạm vi cảm biến (FS)		35~435mm	
Phạm vi hoạt động		400mm	
Độ chính xác lặp lại		35~135mm: 0.1mm 135~235mm:0.3mm 235~335mm:0.8mm 335~435mm:1.5mm	
Độ chính xác tuyến tính		35~200mm:±0.1% F.S. 200~400mm:±0.2% F.S. 400~435mm:±0.3% F.S.	
Chênh lệch nhiệt độ		±0.03% F.S./°C	
Nguồn sáng	Trung bình	Laser đỏ, bước sóng 655nm	
	Công suất ra	<1mW	
	Loại laser	IEC Loại 2	
Đầu ra	Đầu ra chuyển đổi	NPN cực thu hở, ≤ 50mA/DC 24V, điện áp dư<1,5V	
	Đầu ra Analog	0 ~ 5V (bảo động: 5.2V); Dòng điện analog: 4~20mA (bảo động: 0mA)	
Hoạt động đầu ra		BẬT đèn / BẬT màu tối	
Thời gian đáp ứng		1.5ms/5ms/10ms, có thể chuyển đổi	
Điện áp hoạt động		DC 12~24V ±10%	
Tiêu thụ (không tải) hiện tại		<30mA (điện áp nguồn 24V DC), <60mA (điện áp nguồn 12V DC)	
Đèn báo		Đèn báo đầu ra: màu vàng; Đèn báo nguồn: màu xanh lá cây	
Ánh sáng xung quanh		Đèn sợi đốt 3000 Lux; Ánh sáng mặt trời 20000 Lux	
Nhiệt độ xung quanh		Vận hành: -10°C~45°C; Bảo quản: -20°C~60°C, không đóng băng	
Độ ẩm xung quanh		Vận hành: 35%~85% RH; Bảo quản: 35%~85% RH, không ngưng tụ	
Mạch bảo vệ		Bảo vệ đảo ngược/ bảo vệ đột biến/ bảo vệ ngắn mạch	
Mức độ bảo vệ		IP67 (IEC)	
Chống rung		10~55Hz, biên độ kép 1,5mm, X/Y/Z mỗi hướng 30 phút	
Chống va đập		300m/s ² , X/Y/Z mỗi hướng 3 lần	
Vật liệu	Vỏ	Hợp kim nhôm	
	Ống kính	PMMA	
	Cáp	PVC	
Kiểu kết nối		Gồm 2 mét cáp tiêu chuẩn 5 lõi (đường kính cáp 4.0mm), có thể tùy chỉnh	
Khối lượng		Khoảng 85g (bao gồm cáp tiêu chuẩn 2 mét 5 lõi)	

Bản vẽ kích thước

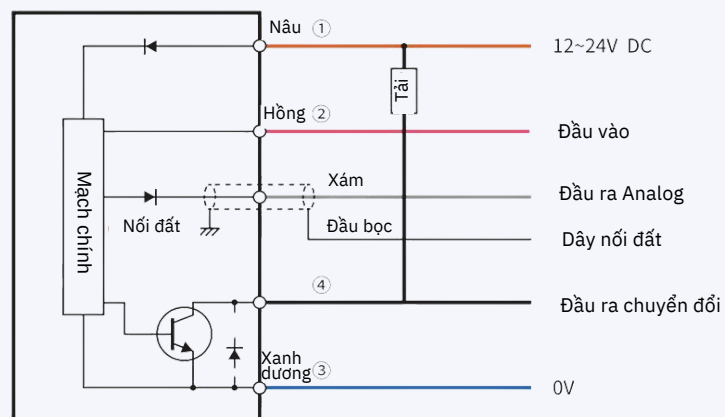


Bản vẽ mạch

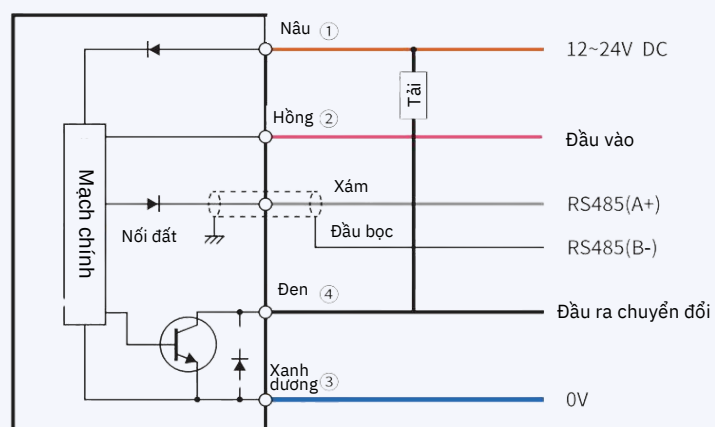
KL-500N



KL-500NM



KL-500N-485



CÁC DÒNG CẢM BIẾN BỔ SUNG

CẢM BIẾN LASER

CB Series

Phát hiện khoảng cách 400mm

Phản ứng tốc độ cao, điểm sáng nhỏ

Định mức vỏ IP65

CB-L300 Model/ CB-Q400 Model



CẢM BIẾN MINI LASER PHOTOELECTRIC LX Series

Phát hiện khoảng cách 50mm

Núm vặn điều chỉnh được

Không cần đi kèm Amplifier

LX-03 Model / LX-04 Model



CẢM BIẾN MINI LASER

ML Series

Triệt tiêu nền

Phản ứng tốc độ cao và điểm sáng nhỏ

Kích thước nhỏ, tiết kiệm không gian, dễ điều chỉnh và lắp đặt

ML-05 Model/ ML-150 Model

